

Azienda Acqua Comunale



Anno di riferimento

2017
(2016)

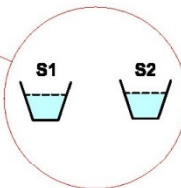
Produzione acqua potabile

Totale produzione	1'351'775 [mc]
	(1'668'972)
Sorgenti Censo / Vallalta	551'399 [mc]
	(628'181)
Sorgente Marone	586'573 [mc]
	(687'881)
Pompe Pozzo Acqua di falda Marone	213'803 [mc]
	(352'910)
Scarico troppopieno Marone	280'456 [mc]
	(397'858)

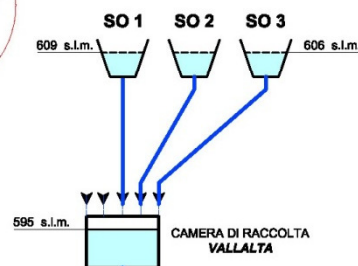
Immissione in rete acqua potabile

Totale_{imm}	1'071'319 [mc]	100%
	1'271'114	(100%)
da falda	213'803 [mc]	20%
	(352'910)	(28%)
da sorgente	857'516 [mc]	80%
	(918'204)	(72%)

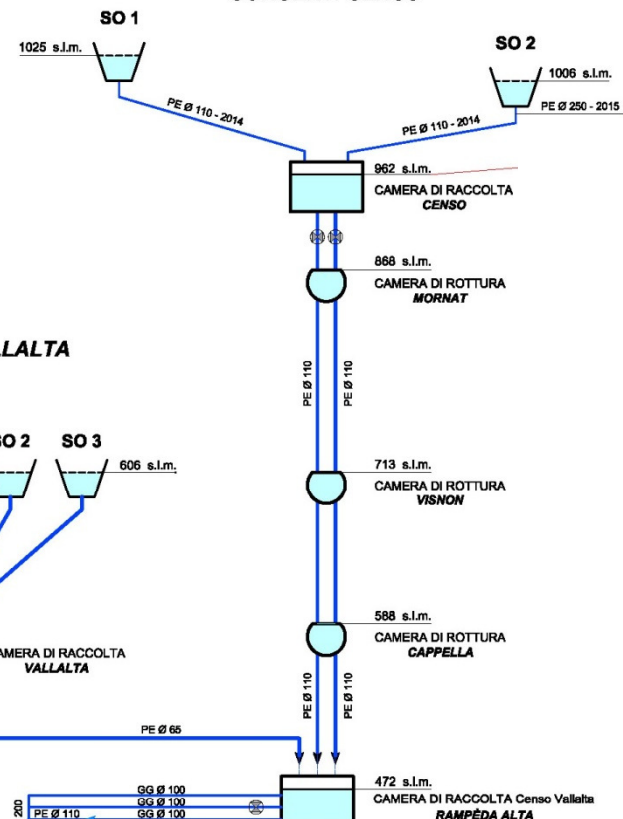
Sorgenti da ripristinare in rete



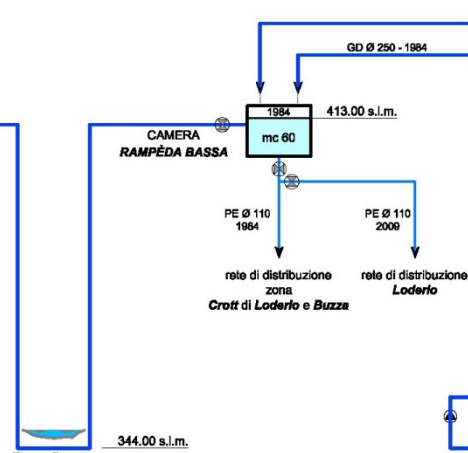
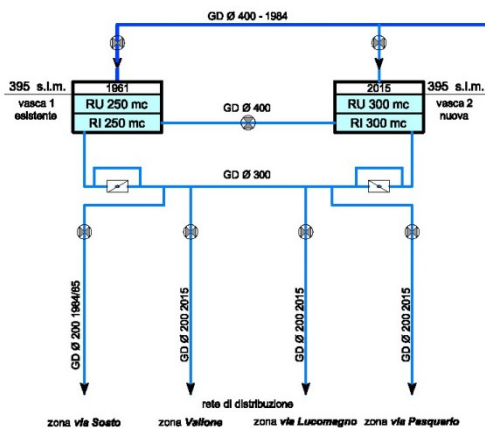
SORGENTI VALLALTA



SORGENTI CENSO



Serbatoi Vallone



SORGENTI MARONE

